

Mikromotor 31S

BEDIENUNGSANLEITUNG



Micromotor 31S

OPERATING INSTRUCTIONS

No. 18400 V36/15

D Sicherheitshinweise

Safety measures GB

Unsachgemäßer Gebrauch des Gerätes, sowie Nichteinhaltung unserer Anweisungen, entbindet uns von jeder Garantieleistung oder anderen Ansprüchen!



Nouvag AG can not be held liable for any malfunction of this device performance failure, and/or its designed utility, nor can Nouvag AG be held liable for any injuries, in any case when the device is missused or not operated, applied or maintained in strict accordance with the user/owner instructions set out in the Operating Manual!

D Reinigung, Desinfektion und Sterilisation

Cleaning, Disinfection and Sterilization GB

- Motorenkabel nicht knicken, da sonst Kabelbruch möglich!
- Reinigung, Desinfektion und Sterilisation nach jeder Behandlung durchführen!
- Mikromotor 31S nicht mit Druckluft reinigen!
- Motor immer in Sterilgut - Einzelverpackung verpackt autoklavieren, da er sonst beschädigt wird!
- Sterilisationsverpackungen dürfen nur bis zu 80 % gefüllt sein!




- Do not bend the motor cable!
- Clean, disinfect and sterilize the Micromotor after each use!
- Do not clean Micromotor 31 with compressed air!
- Autoclaving the electronic motor without packing it into a transparent bag may seriously damage it!
- Do not fill the sterilization bag more than 80 %!

- 1) Motor mitsamt Kabel und Stecker von Rückständen befreien und reinigen. Dazu sauberer, befeuchteter Lappen mit Reinigungs- oder Desinfektionsmittel zum Abwischen verwenden.
- 2) Handstückträger abschrauben.
- 3) Handstückträger sowie Handstückträgerkammer reinigen.
- 4) Handstückträger wieder anschrauben.
- 5) Motor in Sterilgut-Einzelverpackung (siehe DIN 58953) verpacken.
- 6) Eingepackten Motor inkl. Kabel bei max. 135°C autoklavieren.
- 7) Bei Autoklaven ohne Nachvakuum muss Trocknungsphase erfolgen. Motor im Beutel mindestens 1 Stunde bei Raumtemperatur, mit Papierseite nach oben, trocknen lassen.

Falls sterilisierter Motor nach erfolgter Sterilisation nicht sofort zum Einsatz kommt, muss die Verpackung mit dem Sterildatum beschriftet werden!


Gerätesymbol:

 : Autoklavierbar bis max. 135°C

- 1) The micromotor, cable and plug should be cleaned after each use to prevent the build up of deposits and debris that can destroy it, if not removed. Wipe it with a clean cloth dampened with disinfectant solution.
- 2) Unscrew the handpiece carrier.
- 3) Clean handpiece carrier as well as handpiece carrier inner part.
- 4) Screw handpiece carrier, again.
- 5) Pack the motor into a sterilization bag (bags should be conform to DIN 58953).
- 6) After packing motor and cable, autoclave it at maximum 135°C.
- 7) After autoclaving, allow motor to dry for one hour at room temperature.

Store motor bagged and tagged with sterilization date!

Device symbol:

 : Autoclavable up to max. 135°C

D Wartung

Maintenance GB

Reinigung der Hohlräume:

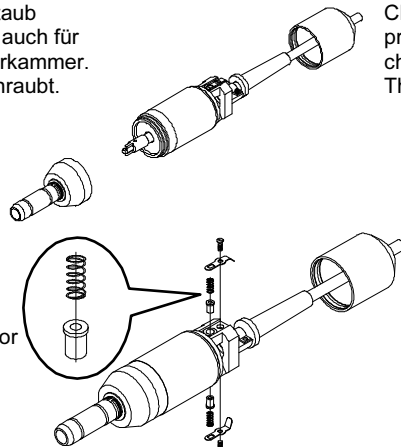
Kohle- und Schleifstaub 1x wöchentlich mit dem Pinsel entfernen!



Cleaning the cavities:

Remove weekly carbon and grinding dust with the brush!

Mit dem mitgelieferten Pinsel die durch den Kohlestaub verschmutzte Motorkammer säubern. Dasselbe gilt auch für die vom Schleifstaub verschmutzte Handstückträgerkammer. Die Kammerdeckel werden jeweils ab- und angeschraubt.



Clean with the enclosed brush the motor chamber. The same procedure applies for the inner part of the handpiece carrier chamber.

The chamber lids can be respectively screwed or unscrewed.

Auswechseln der Kohlen:

- 1) Motorkappe aufschrauben.
- 2) Seitliche Schrauben mit einem kleinen Schraubenzieher entfernen.
- 3) Abgenutzte Kohlen und Federn entfernen.
- 4) Neue Kohlen und Federn einsetzen
→ Gekrümmtes Kohlenende muss auf Kollektor anliegen!
- 5) Seitliche Schrauben wieder anziehen.
- 6) Motorkappe wieder zuschrauben.

Changing the carbon brushes:

- 1) Unscrew motor cover.
- 2) Remove the screws on the side with the appropriate screwdriver.
- 3) Remove worn out carbon brushes and springs.
- 4) Insert new carbon brushes and springs
→ curved carbon brushes end must rest on the collector.
- 5) Tighten screws on the side, again.
- 6) Screw motor cover, again.

D Störungen und Fehlersuche**Troubleshooting GB**

Störung:	Ursache:	Behebung:
Motor läuft nicht	Stecker nicht gut eingesteckt	Stecker einstecken und Sitz überprüfen
Motoraussetzer bei Kabelbewegung	Kabelbruch	Defektes Kabel ersetzen lassen
Sporadische Motoraussetzer	Kohlen abgenutzt	Kohlen ersetzen
Drehbewegung des Motors setzt nicht auf Handstück um	Mikromotor nicht richtig ins Handstück eingesetzt	Mikromotor fest an Handteil pressen, bis Mikromotor einschnappt. Mit leichter Gegenbewegung Sitz prüfen

Problem:	Cause:	Solution:
Motor does not run	Plug is not inserted properly	Insert plug and check fitting
Motor stops when cable moves	Defective cable	Replace cable
Motor stops occasionally	Carbon brushes worn out	Replace brushes
Motor runs, but tool does not turn	Handpiece is not connected properly to the motor	Press handpiece firm on motor until handpiece snaps in

D Technische Daten**Technical Data GB**

Gewicht: 199 g
 P max.: 80 W
 I max.: 4 A
 Nennspannung: 30 V
 Nenndrehzahl: 35'000 Upm
 Kupplung Mikromotor: nach EN23964
 Kabellänge: 2m / 4m

Weight: 199 g
 Max. output: 80 W
 Max current: 4 A
 Rated voltage: 30 V
 Rated speed: 35,000 rpm
 Micromotor coupling: according to EN23964
 Cable length: 2m / 4m

D Ersatzteile**Spare Parts GB**

Art.-Nr.	Bezeichnung	Stückzahl
1115	Kohlen mit Federn	je 2 Stück
1198	Pinsel	1 Stück

Art.-Nr.	Description	Units
1115	Carbons brushes with spring	two pieces each
1198	Brush	1 piece

Servicestellen**Service Centers****Switzerland:**

Hersteller / Manufacturer:
 NOUVAG AG
 St. Gallerstrasse 23-25 • CH-9403 Goldach • Switzerland
 Phone: ++41 (0)71 846 66 00 • Fax: ++41 (0)71 845 35 36
 E-mail: info@nouvag.com • www.nouvag.com

Germany:

NOUVAG GmbH
 Schulthaißstrasse 15 • D-78462 Konstanz • Germany
 Phone: ++49 (0)7531 1290-0 • Fax: ++49 (0)7531 1290-12
 E-mail info-de@nouvag.com • www.nouvag.com

USA:

NOUVAG USA Inc.
 18058 Albyn Court • Lake Hughes • CA 93532 • USA
 Phone: ++1 (661) 724 0217 • Fax: ++1 (661) 724 1590
 E-mail: paul@nouvagusa.com • Toll Free: (800) 673 7427

**Alle NOUVAG-Servicestellen weltweit siehe
www.nouvag.com**

**All NOUVAG-Service Centers worldwide pls. see at
www.nouvag.com**

Wir bitten Sie, bei Benötigung von Service, Reparatur oder Ersatzteilen, den Händler oder Vertreter Ihres Landes zu kontaktieren.
 For service, maintenance, spare parts and general inquiries – Please contact your local dealer or representative.

Hinweis zur Entsorgung:

Bei der Entsorgung von Gerät, Gerätbestandteilen und Zubehör müssen die erlassenen Vorschriften des Gesetzgebers befolgt werden.

Disposal:

Disposal of device, components and accessories must strictly conform to local laws and regulations as set out by the relevant authorities.